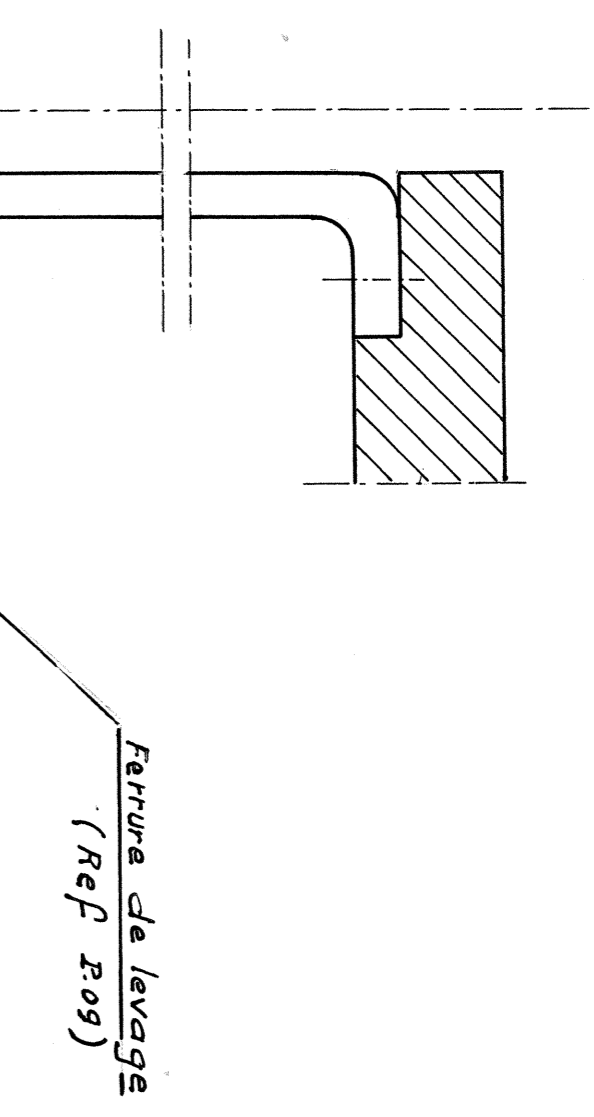
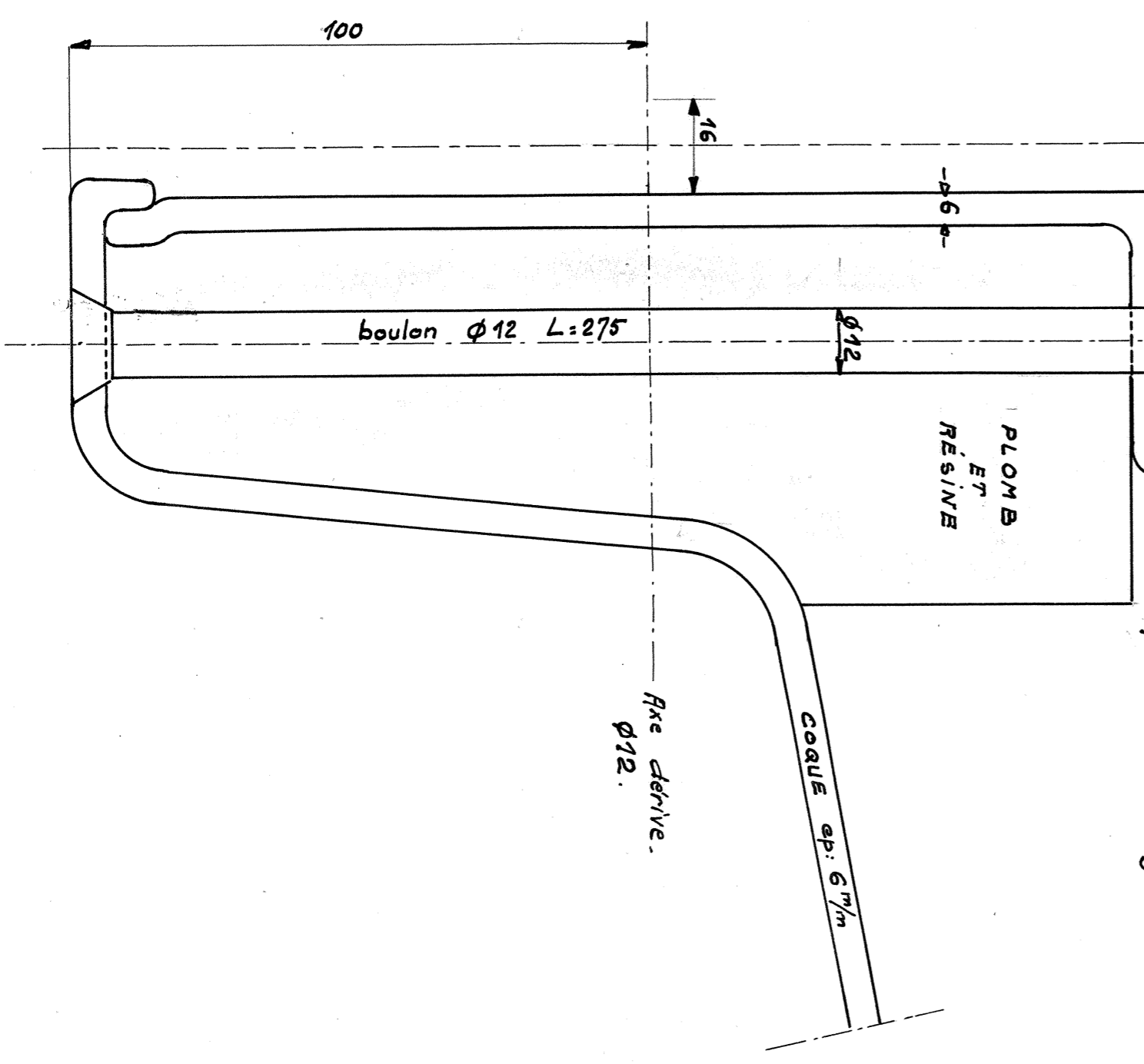


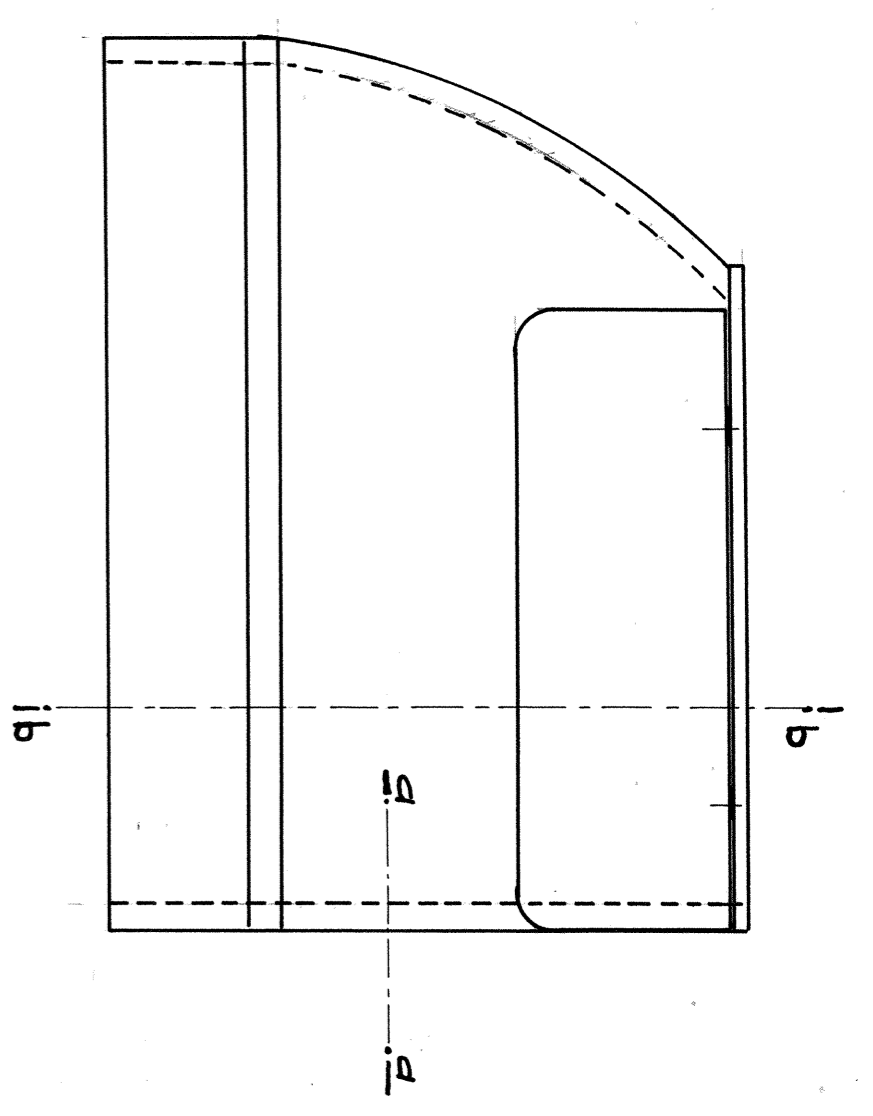
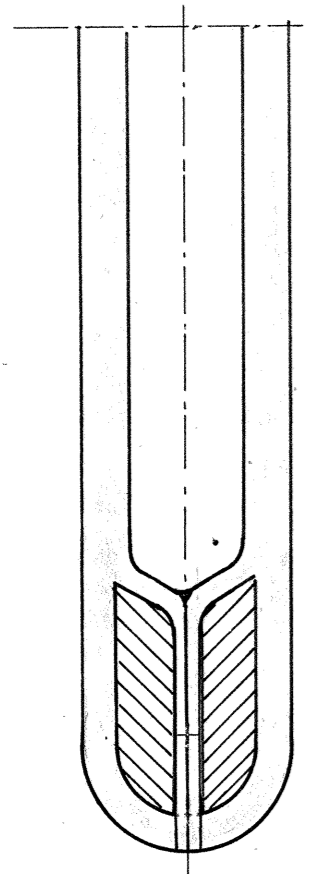
coupe b



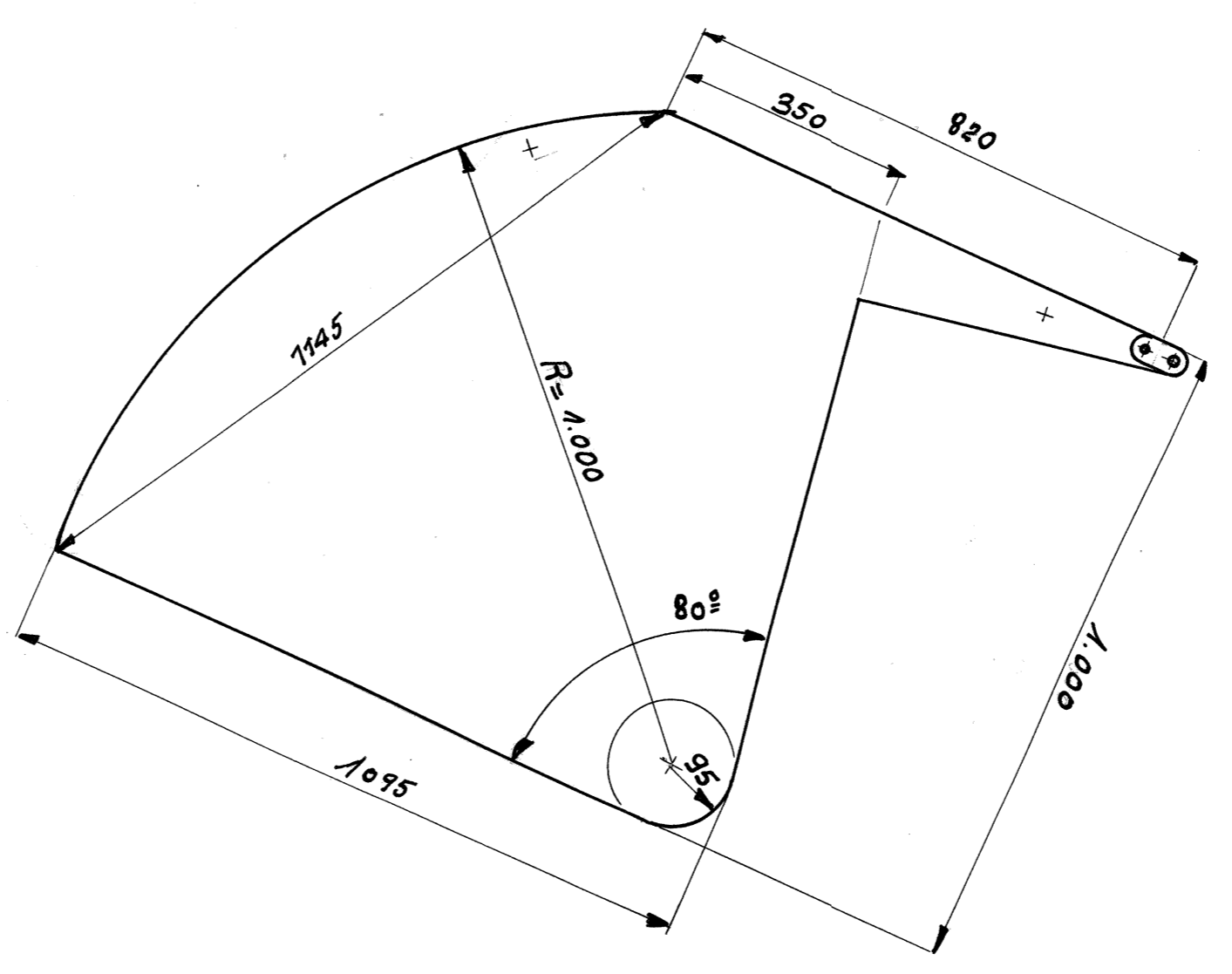
Assemblage : coque et puits de dérive



coupe a



puits de dérive



Dérive (Tole 8 m/m) Voir P.014

Axe de dérive:
inox 18/8 Ø 14, monté serré
Entretoise: tube inox Ø 15/20 L: 12

Echelle 1/40

PUITS de DERIVE (Assemblage)

Echelle 1/1
ETUDE SIVANT
P. 015

DGO